

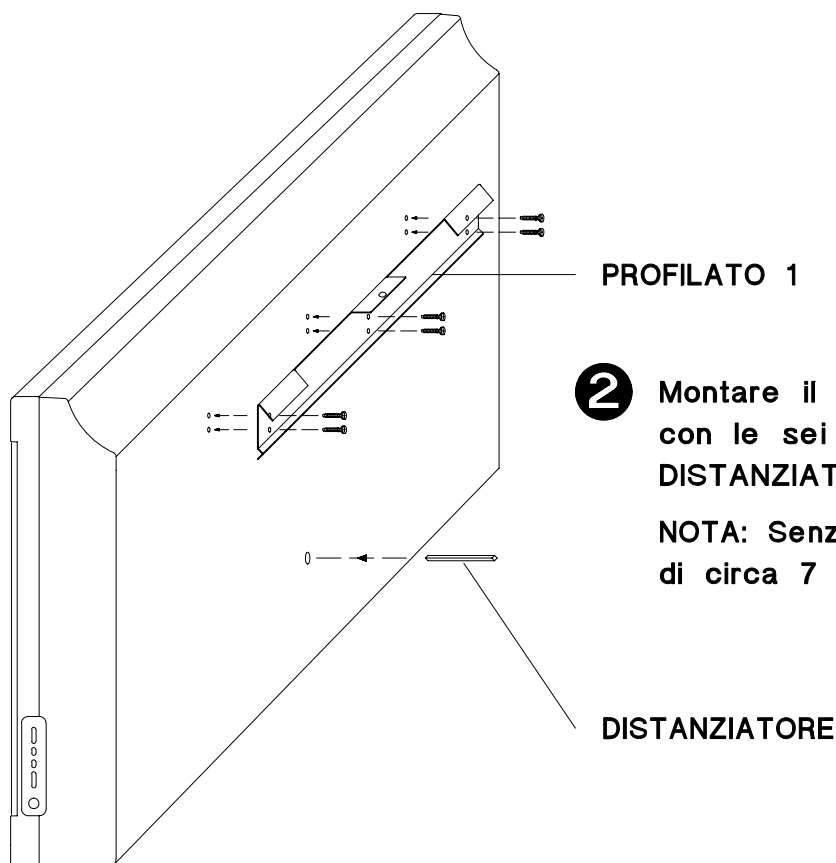


ISTRUZIONI PER APPENDERE IL TELEVISORE LCD ALLA PARETE

Kit modello 0100 per TV: 20S LCD – 26M LCD – 32S LCD – 20M2 – 26M2 – 26M3
26LED1 – 32M1 – 32M2 – 32M3

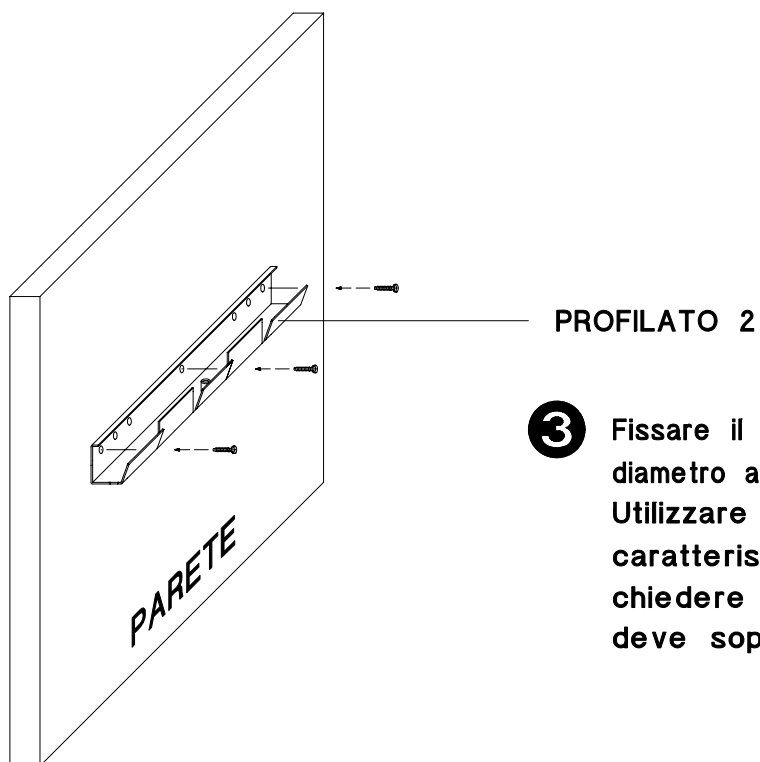
Kit modello 0101 per TV: 37M1 – 42M1

- 1 Appoggiare il TV orizzontalmente dalla parte del frontale, sopra un panno morbido e svitare le quattro viti sotto il piedestallo.



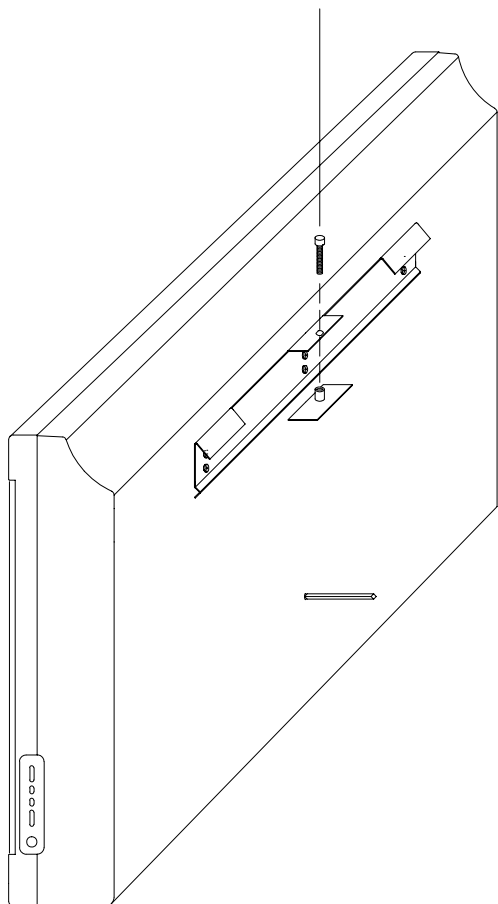
- 2 Montare il PROFILATO 1 sullo schienale fissandolo con le sei viti in dotazione, quindi, infilare il DISTANZIATORE come nella figura.

NOTA: Senza il DISTANZIATORE il TV rimane inclinato di circa 7 gradi rispetto alla verticale.



- 3 Fissare il PROFILATO 2 alla parete utilizzando tasselli di diametro appropriato (consigliato \varnothing 8mm), non in dotazione. Utilizzare tasselli di tipo adeguato in base alle caratteristiche della parete (per questa operazione chiedere a personale qualificato). Ciascun tassello deve sopportare un carico di 15Kg.

VITE DI SICUREZZA



- 4** Appoggiare con cautela il TV sopra il PROFILATO 2 alla parete. Utilizzando la VITE DI SICUREZZA in dotazione, unire i due profilati avvitando la vite fino all'appoggio.

ATTENZIONE

Per evitare di ferirsi,
l'apparecchio deve essere
assicurato alla parete
secondo le istruzioni di installazione,
sopra descritte.