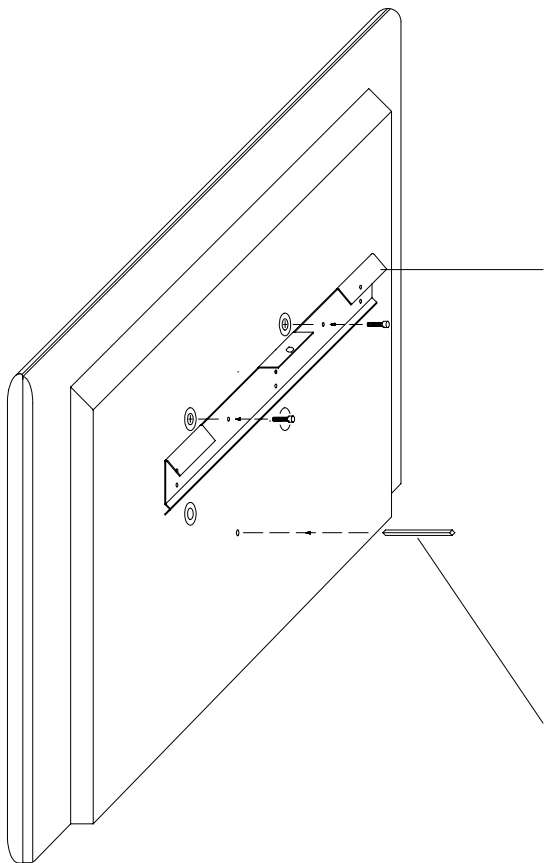




ISTRUZIONI PER APPENDERE IL TELEVISORE LCD ALLA PARETE

Kit modello 0103 per TV: 32 LED1

- 1** Appoggiare il TV orizzontalmente dalla parte del frontale, sopra un panno morbido e svitare le quattro viti sotto il piedestallo.

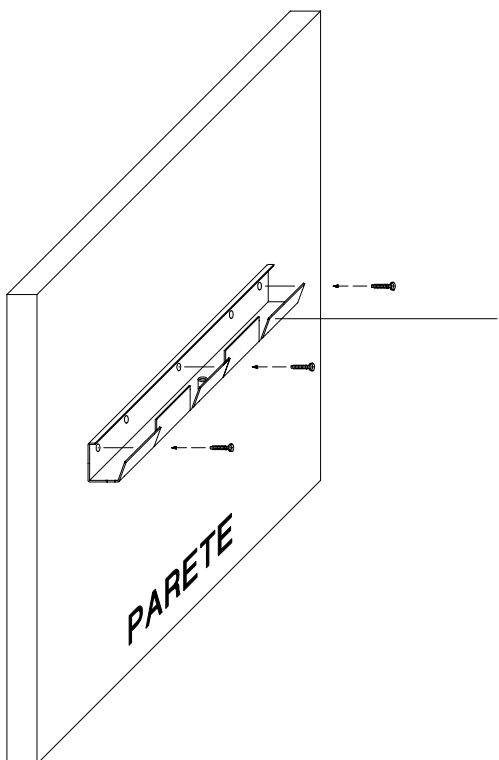


PROFILATO 1

- 2** Montare il PROFILATO 1 sullo schienale fissandolo con le due viti in dotazione, quindi, infilare il DISTANZIATORE come nella figura.

NOTA: Senza il DISTANZIATORE il TV rimane inclinato di circa 7 gradi rispetto alla verticale.

DISTANZIATORE

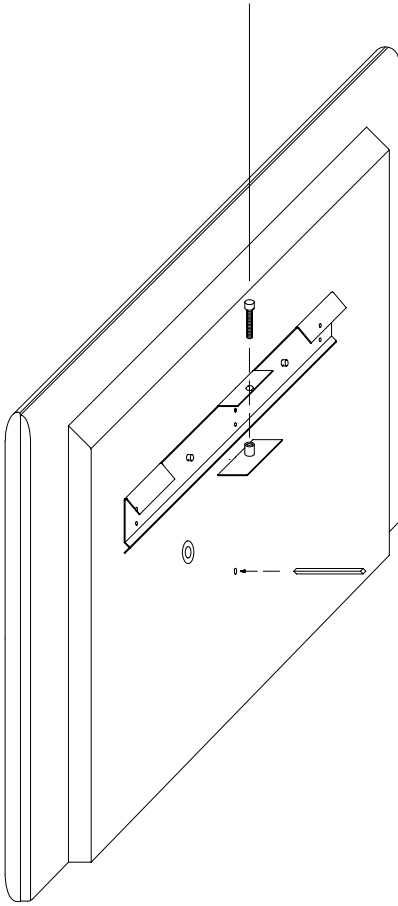


PROFILATO 2

- 3** Fissare il PROFILATO 2 alla parete utilizzando tasselli di diametro appropriato (consigliato \varnothing 8mm), non in dotazione. Utilizzare tasselli di tipo adeguato in base alle caratteristiche della parete (per questa operazione chiedere a personale qualificato). Ciascun tassello deve sopportare un carico di 15Kg.

segue

VITE DI SICUREZZA



- 4 Appoggiare con cautela il TV sopra il PROFILATO 2 alla parete. Utilizzando la VITE DI SICUREZZA in dotazione, unire i due profilati avvitando la vite fino all'appoggio.

ATTENZIONE

Per evitare di ferirsi,
l'apparecchio deve essere
assicurato alla parete
secondo le istruzioni di installazione,
sopra descritte.